

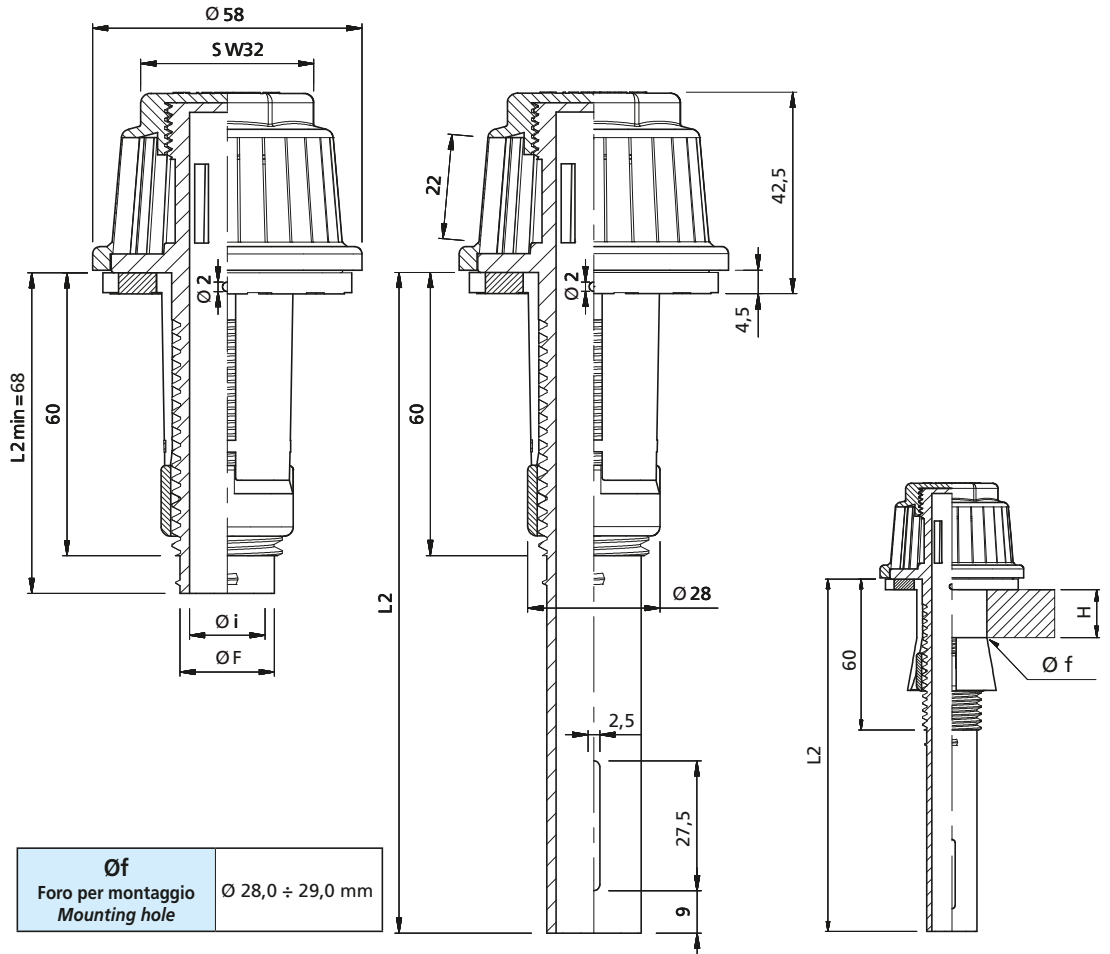
# PTL

## UGELLI A FESSURE VERTICALI FILTER NOZZLES WITH VERTICAL SLOTS



- Adatto per filtrazione sabbia e antracite
- Di facile pulizia mediante controlavaggio
- Economico
- Per montaggio dal solo lato ugello
- Fornito preassemblato, pronto per installazione

- Suitable for sand and anthracite filters
- Easily cleaned by backwash
- Inexpensive
- Installed only from the nozzle's side
- Supplied pre-assembled, ready to be installed



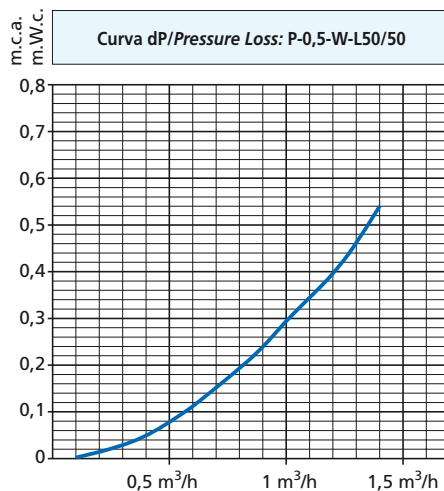
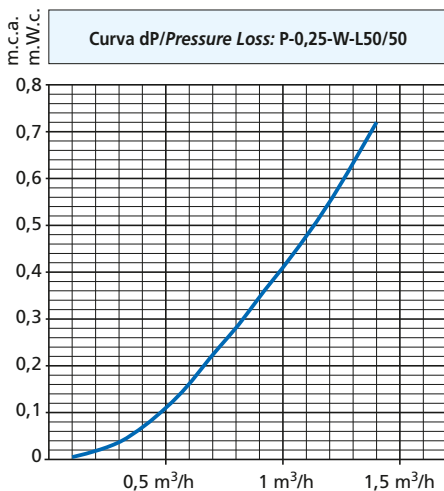
<b>Øf</b>	
Foro per montaggio Mounting hole	Ø 28,0 ÷ 29,0 mm

Tipo Type	Fessura Slot width mm	N. Fessure Slots No.	Sezione Area mm <sup>2</sup>
<b>PTL</b>	0,25	30	165
	0,50	26	286
	0,80	20	352
	1,00	20	440
	2,00	18	774
	3,00	12	684

Filetto Thread	ØF mm	Øi mm	Area codolo Stem area mm <sup>2</sup>	L min mm	L2 mm	H mm
15/16"W	23,5	16	200	68	68, 80, 100, 120, 140, 160, +5 ....., 400	5...33

Come ordinare How to order	Ugello Nozzle	Fessura Slot width	ID mm	L2 mm	Materiale Material
Esempio / Example	PTL	0,25	16	120	PP

<b>Materiale/Material:</b>	PP - PPFV - PVDF
----------------------------	------------------



**NOTE**  
Su richiesta, può essere fornita la curva caratteristica di dP di tutti gli ugelli prodotti da ILMAP

On demand, the dP characteristic curve of all the nozzles made by ILMAP can be supplied.